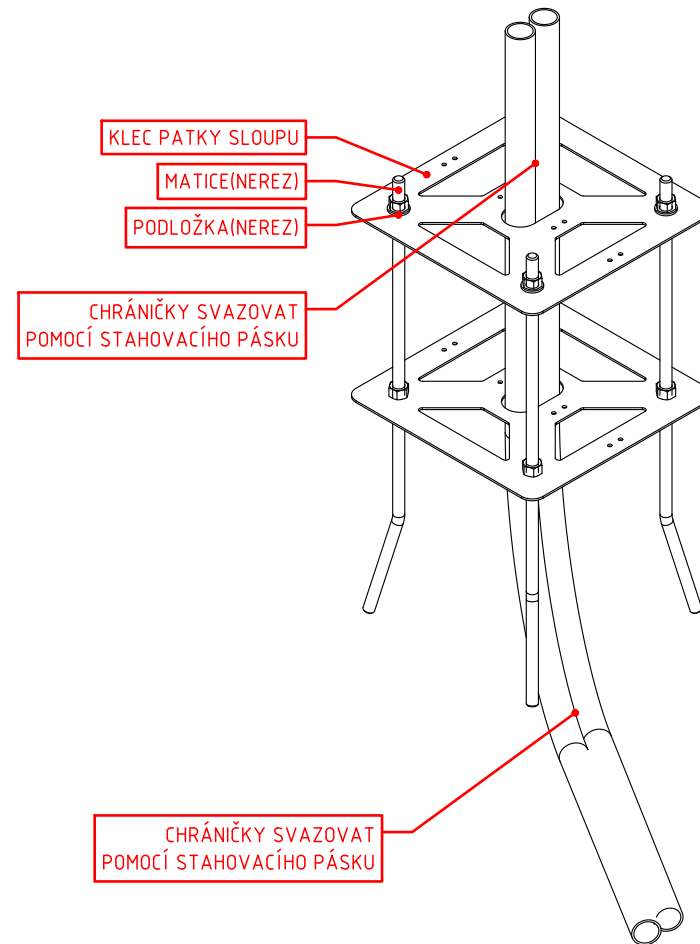


# ZASTÁVKOVÝ SLOUP - PATKA

## INTELIGENTNÍ ZASTÁVKY MHD PROSTĚJOV



QR + ODKAZ NA PDF:  
<https://1url.cz/ducQd>



AUTORIZAČNÍ RAZÍTKO:

STAVEBNÍ ÚŘAD RAZÍTKO:

VYPRACOVAL:		KONTROLOVAL:		 <b>ONDŘEJ KUBA</b> PROJEKTOVÁ ČINNOST   DOPRAVNÍ STAVBY mob.: +420 728 476 321 email: dopravnistavby@pm.me
Ondřej Kuba		Ondřej Kuba		
MÍSTO STAVBY:	Město Prostějov, okres Prostějov	DATUM:	02/2024	
KRAJ:	Olomoucký	STUPEŇ:	DÚS	
STAVEBNÍK:	Statutární město Prostějov, IČ: 00288659, nám. T.G.Masaryka 130/14, 796 01 Prostějov	FORMÁT:	2A4	
NÁZEV AKCE:		MĚŘÍTKO:	1:12,5	
Inteligentní zastávky MHD Prostějov		ZAK. ČÍSLO:	OK-05-2024	
STAVEBNÍ OBJEKT, NÁZEV VÝKRESU:		ČÁST:	D	
D. Zjednodušená výkresová dokumentace		VÝKRES Č.:	P.Č.	
<b>ZASTÁVKOVÝ SLOUP - PATKA</b>			<b>002.3</b>	