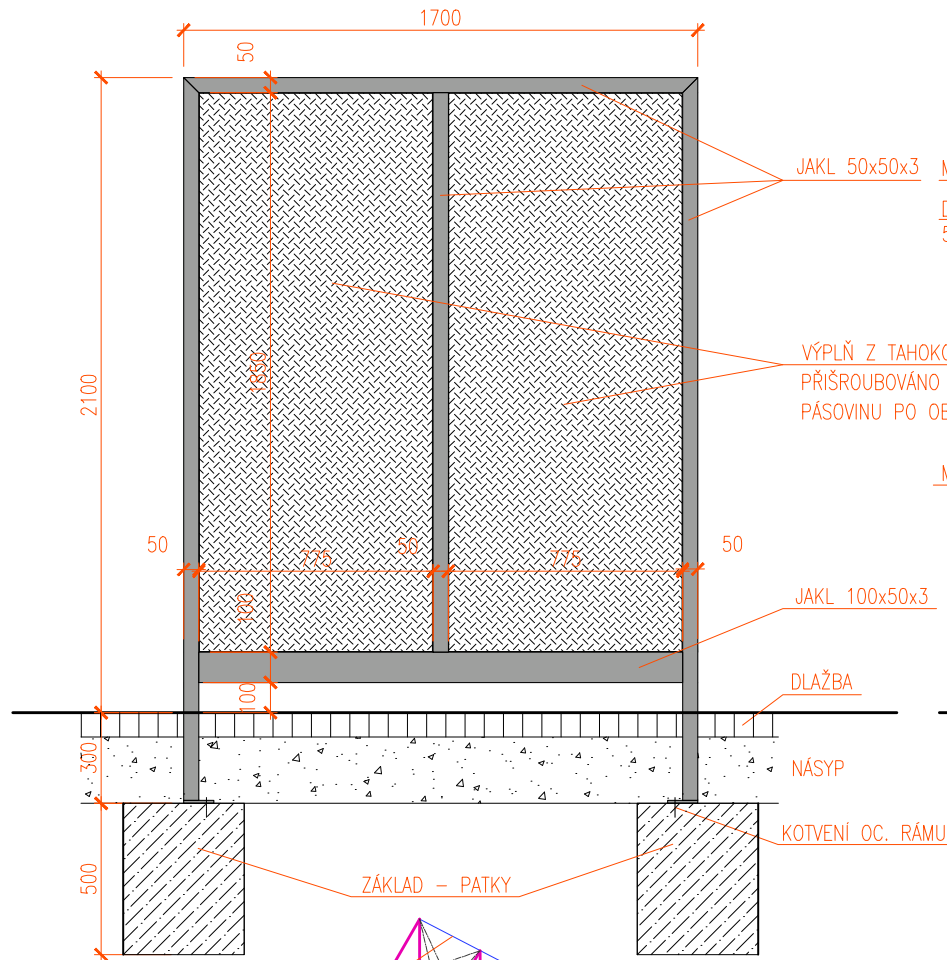


## POHLED NA VÝPLŇOVÉ POLE



ZTUŽENÍ - TRUBKA CHS42.4/2.6

ZAVĚTROVÁNÍ RD12

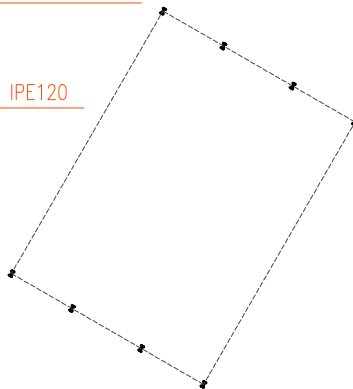
SLOUPEK IPE120

VAZNICE IPE160

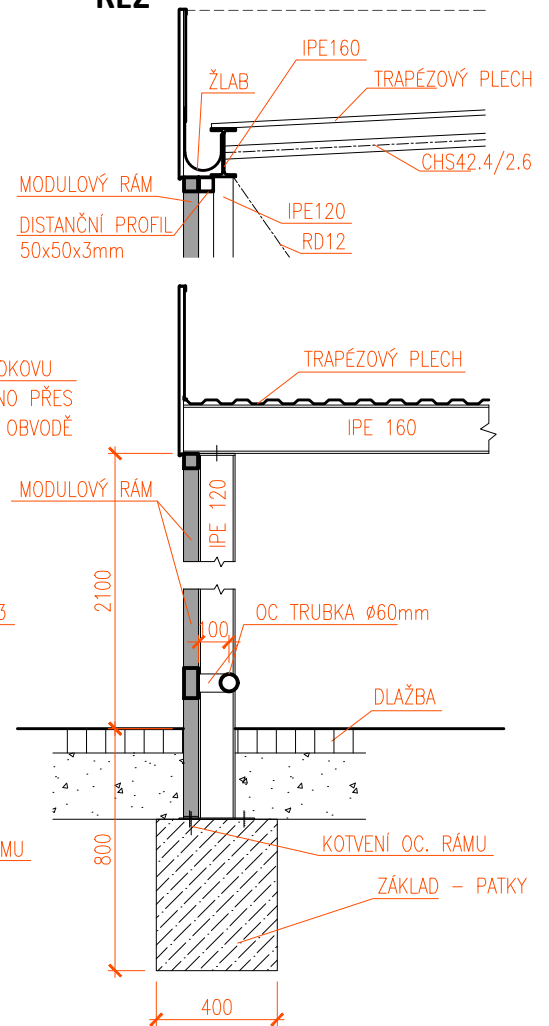
SLOUPEK IPE120

ZTUŽENÍ - IPE120

## KONSTRUKCE - AXONOMETRIE



## ŘEZ




## KOTVÍCÍ PLOTNA

POZNÁMKA:

- TATO DOKUMENTACE SLOUŽÍ JAKO PODKLAD PRO VYPRACOVÁNÍ VÝROBNÍ DOKUMENTACE;
- PŘED ZAPOČETÍM PRACÍ JE TŘEBA SI VŠE DŮKLADNĚ ZAMĚŘIT

## SO 701 ODPADOVÉ HOSPODÁŘSTVÍ

ARCHITEKT. NÁVRH	VED. PROJEKTU	ZODP. PROJEKTANT	VYPRACOVAL	ALFAPROJEKT OLOMOUC a.s., Tylova 4, 772 00 Olomouc	
	Ing. Petr Staněk	Ing. arch. Zatloukal	Ing. arch. Zatloukal	 <b>ALFAPROJEKT OLOMOUC, a.s.</b>	
INVESTOR	Statutární město Prostějov				
MÍSTO STAVBY	Prostějov				
Sídliště Hloučela - komunikace vnitrobloku A.Slavíčka, V.Špály, J.Zrzavého - Prostějov				FORMÁT	
				DATUM	10/2021
				ÚČEL	DPS
				MĚŘÍTKO	1:25
				Č. ZAKÁZKY	8-020/119/02
HNÍZDO 1 - DETAILS				IČO	25849280
				ČÍSLO KOPIE	ČÍSLO VÝKRESU <b>D.3.3</b>