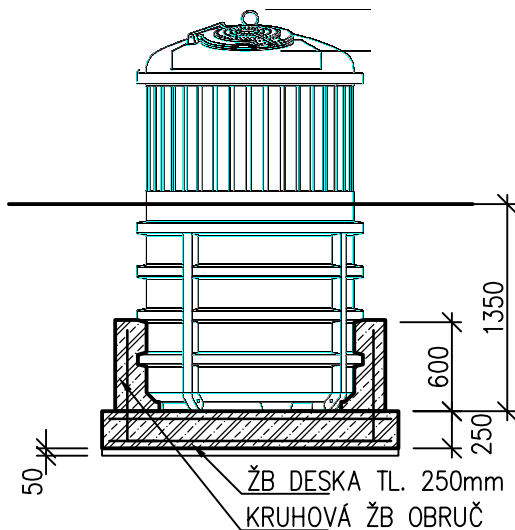


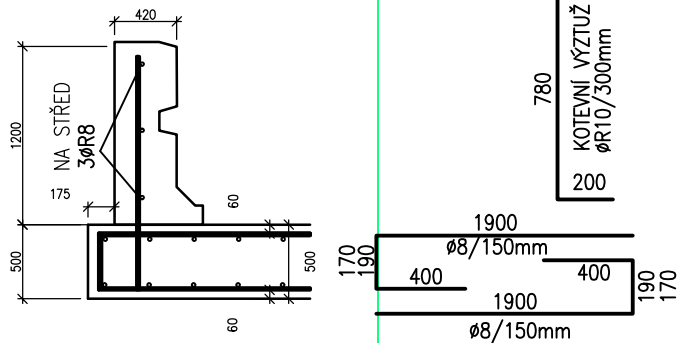
# PK1 – PODZEMNÍ KONTEJNER – 4x

ZAJIŠTĚNÍ PROTI VZTLAKU

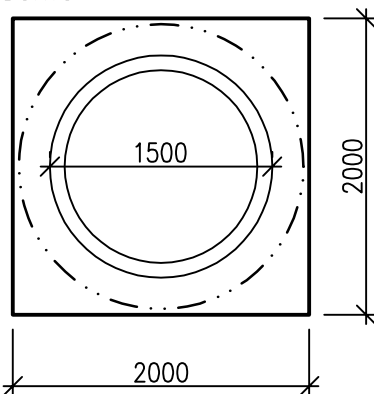
ŘEZ



## DESKA – SCHÉMA VYZTUŽENÍ



PŮDORYS



## V Ý K A Z V Ý Z T U Ź E

Číslo položky	Průměr [mm]	Délka [m]	Počet kusů	Délka									
				10505 (R)									
				6	8	10	12	14	16	18	20	25	
1	8	5.91	12		70.92								
2	8	2.50	104		259.61								
3	10	0.96	80			76.74							
4	8	2.43	104		253.18								
Celková délka [m]					583.71	76.74							
Specifická hmotnost [kg]/[m]					0.222	0.395	0.617	0.888	1.208	1.578	1.998	2.466	3.853
Hmotnost [kg]					230.57	47.35							
Hmotnost celkem [kg]					277.92								


**BETON ČSN EN 206–1**  
**VÝZTUŽ**  
**NAVRŽENO DLE**

**C20/25 XC2**  
**10505 (R)**  
**ČSN EN 1992**

POZNÁMKY:

- KRYTÍ VÝZTUŽE 30MM
- DISTANČNÍ PRVKY PROVÉST DLE ZVYKLOSTÍ DODAVATELE
- POD DESKOU PROVÉST PODKLADNÍ BETON TL.50mm C12/15 X0

SO 701 ODPADOVÉ HOSPODÁŘSTVÍ

ARCHITEKT. NÁVRH	VED. PROJEKTU	ZODP. PROJEKTANT	VYPRACOVAL	ALFAPROJEKT OLOMOUC a.s., Tylova 4, 772 00 Olomouc	
	Ing. Petr Staněk	Ing. Libor Hradil	Ing. Libor Hradil		
INVESTOR	Statutární město Prostějov				
MÍSTO STAVBY	Prostějov			tel: 585230780, fax: 585227166, alfaprojekt@alfaprojekt.com	
Sídliště Hloučela - komunikace vnitrobloku A.Slavíčka, V.Špály, J.Zrzavého - Prostějov				FORMÁT	1xA4
				DATUM	10/2021
				ÚČEL	DPS
				MĚŘÍTKO	1:50
				Č. ZAKÁZKY	8-020/119/01
PODZEMNÍ KONTEJNERY - ZAKL. DESKA				IČO	25849280
				ČÍSLO KOPIE	ČÍSLO VÝKRESU <b>D.3.4</b>