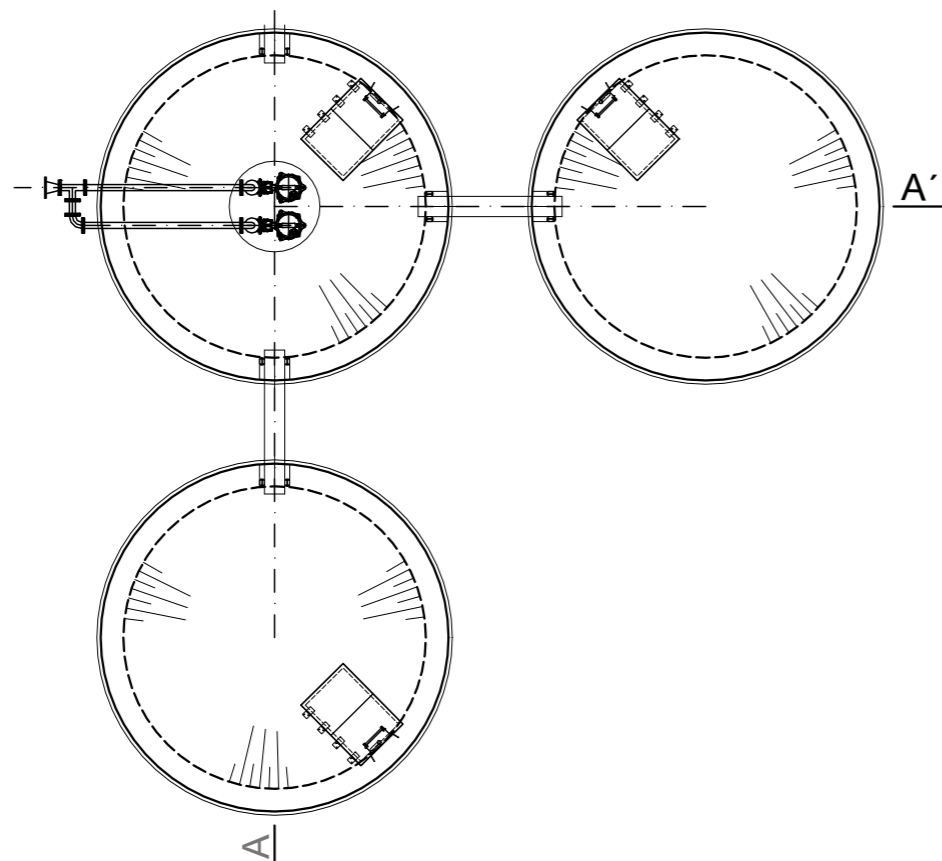
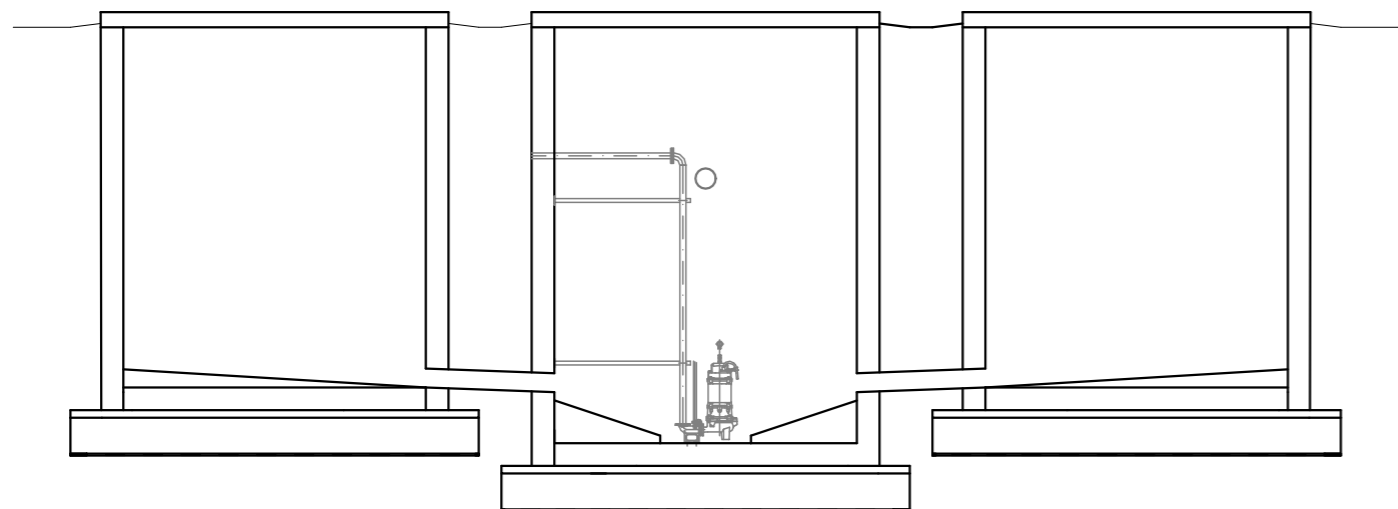


PŮDORYS



ŘEZ A - A'



VÝŠKOVÝ SYSTÉM B.p.v.

SOUŘADNICOVÝ SYSTÉM JTSK

VYPRACOVAL	ZODP.PROJEKTANT	HIP	SOUBOR	ZAK.ČÍSLO	
ING. T. ŠLECHTOVÁ	ING. J. VYCHODIL			2021030	
OBJEDNATEL	Statutární město Prostějov náměstí T. G. Masaryka 130/14, 796 01, Prostějov			DATUM 10 / 2021	
ZAKÁZKA	Přípojky inženýrských sítí pro nový areál IZS na ulici Brněnské			FORMÁT 2 A4	
<h2>SCHÉMA ČERPACÍ STANICE</h2>				STUPEŇ	MĚŘÍTKO
				STUDIE	1 : 100
				Č.PŘÍLOHY	Č.KOPIE
				6	