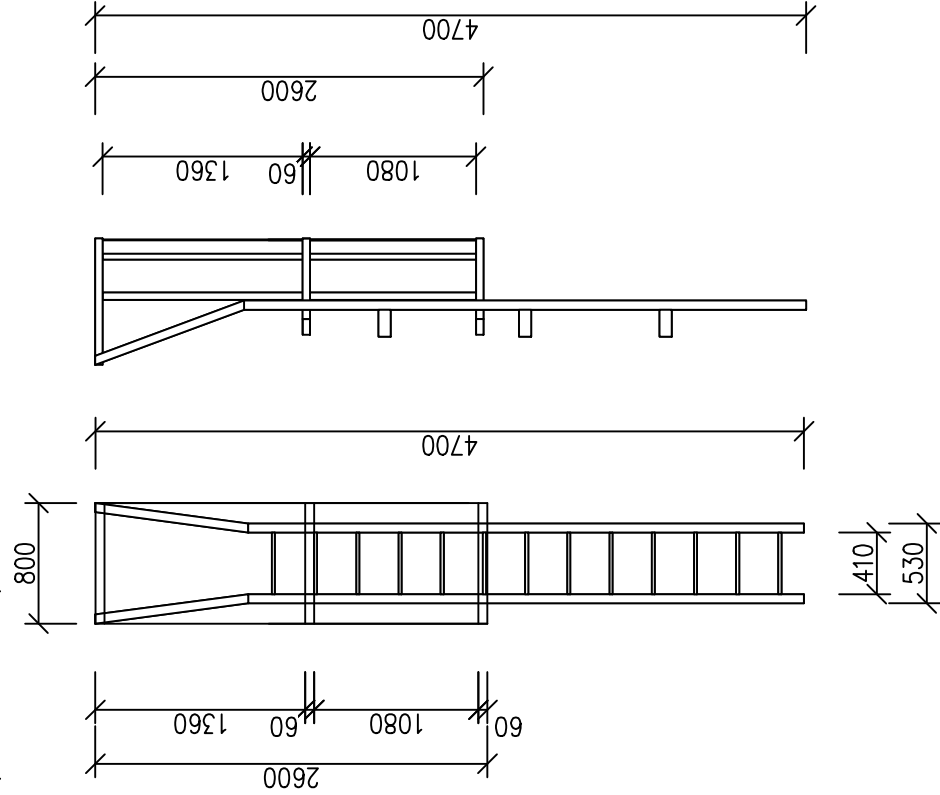


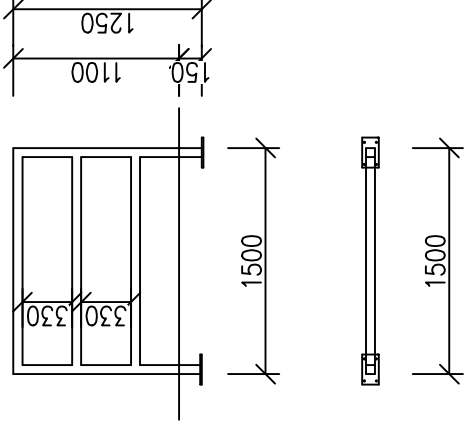
Z1 ŽEBŘÍK PROVOZNÍ 530*4700-13 PŘÍČEK
VČETNĚ OCHRANNÉHO KOŠE DLE ČSN 74 3282

MATERIÁL ŽÁROVÝ POZINK
TRUBKY $\phi 60$ MM
VČETNĚ KOTEVNIHO MATERIÁLU
(KOTVENO DO STĚNY)



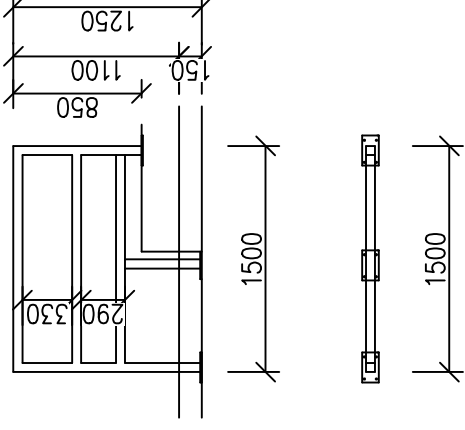
Z2 OCELOVÉ ZÁBRADLÍ

MATERIÁL ŽÁROVÝ POZINK
TRUBKY $\phi 40$ MM
VČETNĚ KOTEVNIHO MATERIÁLU



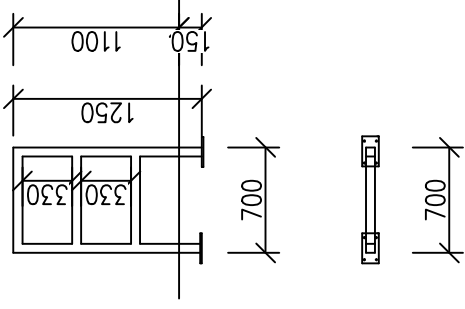
Z3 OCELOVÉ ZÁBRADLÍ

MATERIÁL ŽÁROVÝ POZINK
TRUBKY $\phi 40$ MM
VČETNĚ KOTEVNIHO MATERIÁLU



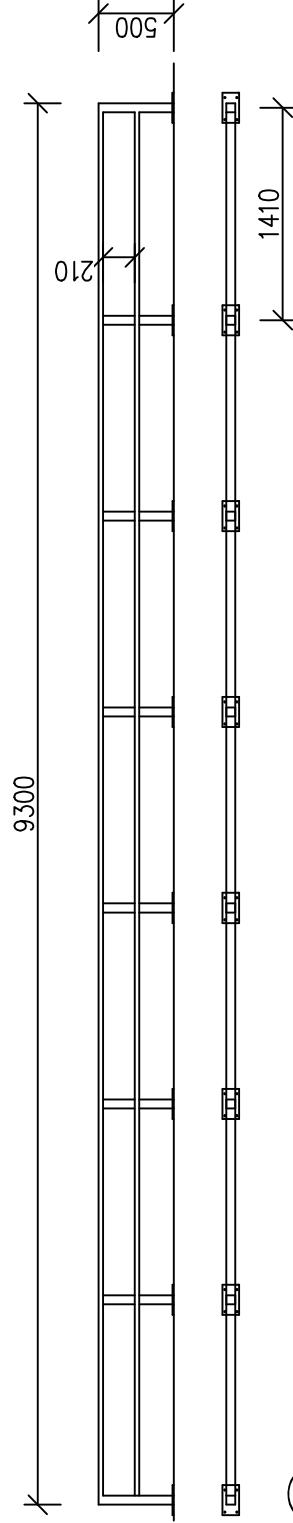
Z6 OCELOVÉ ZÁBRADLÍ

MATERIÁL ŽÁROVÝ POZINK
TRUBKY $\phi 40$ MM
VČETNĚ KOTEVNIHO MATERIÁLU



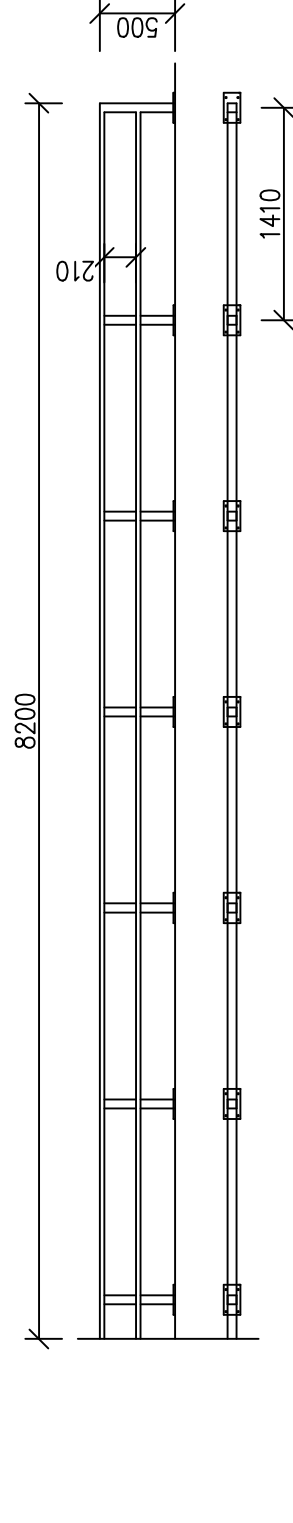
Z4 OCELOVÉ ZÁBRADLÍ

MATERIÁL ŽÁROVÝ POZINK
TRUBKY $\phi 30$ MM
VČETNĚ KOTEVNIHO MATERIÁLU



Z5 OCELOVÉ ZÁBRADLÍ

MATERIÁL ŽÁROVÝ POZINK
TRUBKY $\phi 30$ MM
VČETNĚ KOTEVNIHO MATERIÁLU



AUTORIZOVAL:	VYPRACOVAL:	KRESLIL:
ROSTISLAV KOLDA	ROSTISLAV KOLDA	ROSTISLAV KOLDA
MÍSTO: ul. Vápenice 3, Prostějov, k.ú. Prostějov, p.č. 5480	OBEC: Prostějov	
INVESTOR: Statutární město Prostějov, T.G.Masaryka 130/14, Prostějov		
STAVEBNÍ OBJEKT:		
PARÉ:	STŘEDNÍ ZDRAVOTNICKÁ ŠKOLA - REKONSTRUKCE STŘECH VČETNĚ ZATEPLENÍ	
OBSAH:	ZÁMEČNICKÉ VÝROBKY	

PROJEKCE
ROZPOČTY
INŽENÝRING
PROJEKTOVÁNÍ STAVĚB
ROSTISLAV KOLDA

Na Splávků 64/4, 79604 Prostějov
koldarostislav@email.cz
tel. 775 902 251, www.kprojekce.cz

FORMÁT: 2xA4
DATUM: listopad / 2022
ZAK.Č: 41/2022
MĚŘÍTKO: 1:50
ÚČEL: Výkres č.:
DPS: D.1.1 - 11