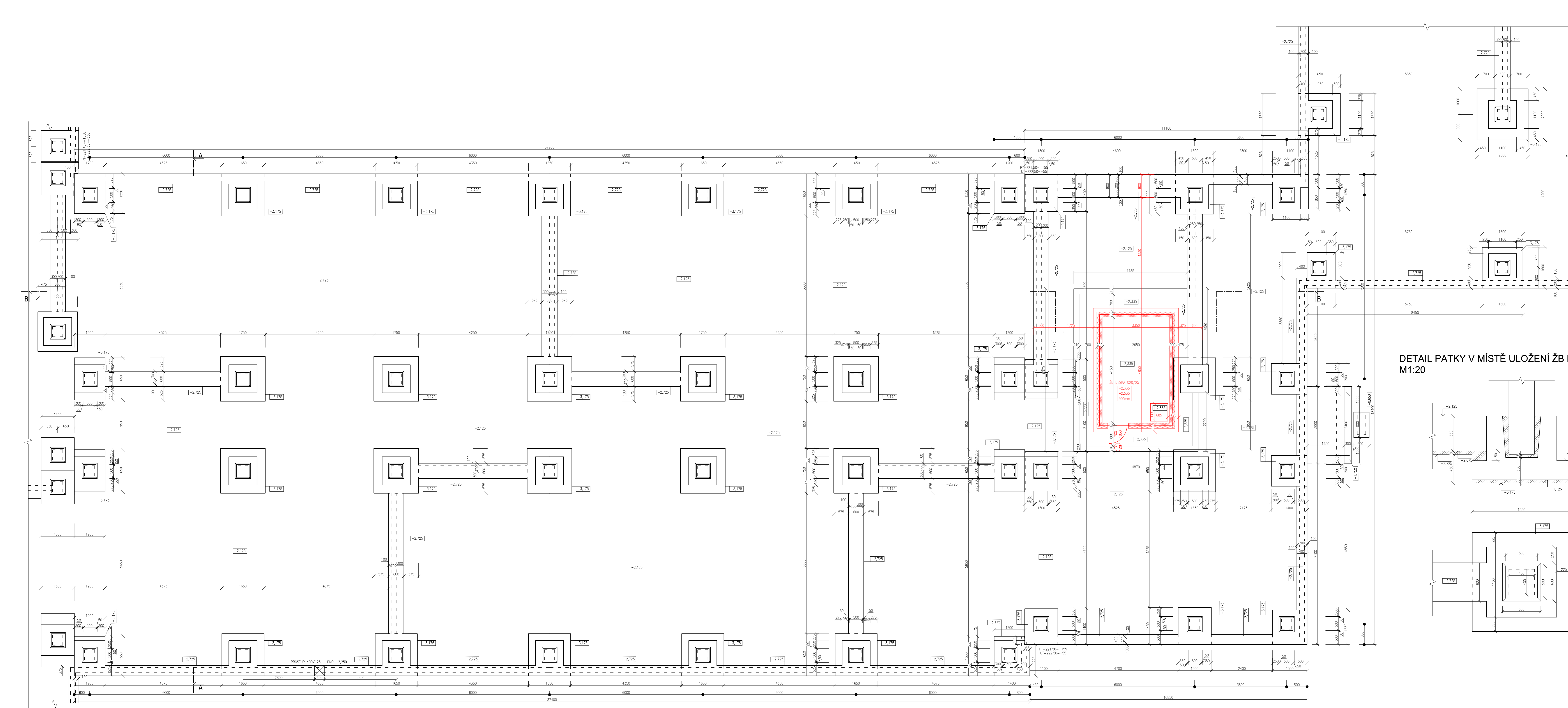
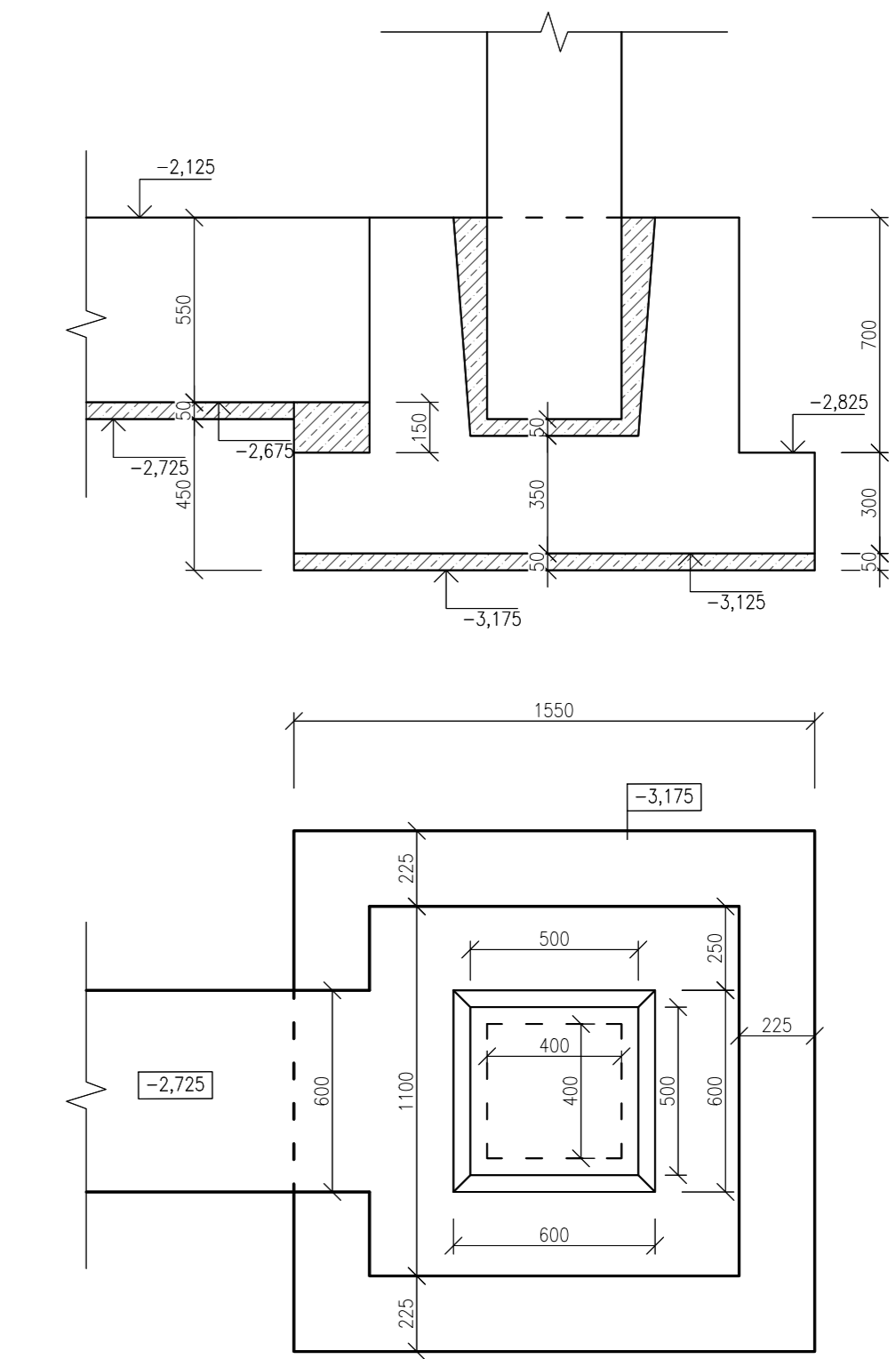


PŮDORYS ZÁKLADŮ - NOVÝ STAV
M1:50



DETAIL PATKY V MÍSTĚ ULOŽENÍ ŽB PRŮVLAKU
M1:20



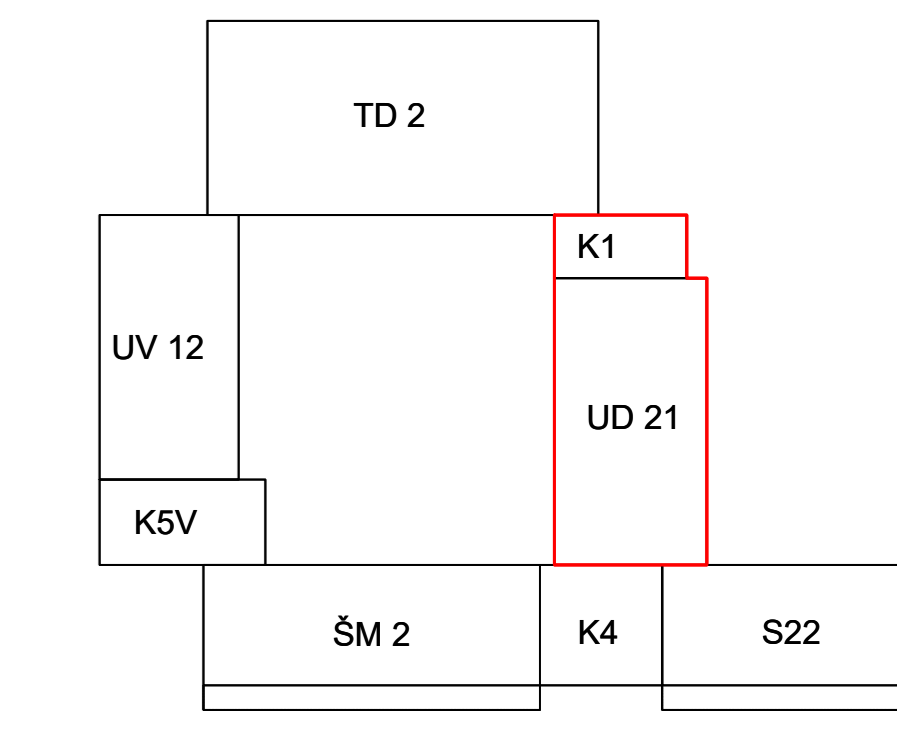
- LEGENDA MATERIÁLŮ:**
- STAVAJÍCÍ KONSTRUKCE A PRVKY
 - NOVÉ KONSTRUKCE A PRVKY
 - SKLADBA DŘEVĚNÉ STĚNY - S1
 - BETON PROSTY
 - ZELEZOBETON
 - ZDIVO Z PÓRBETONOVÝCH TVÁRNIC RŮZNÝCH TLOUŠTEK
 - SDK STĚNY NA PROFIL 75mm OPLÁŠENÉ Z JEDNÉ STRANY
 - SDK PROTIPOŽÁRNÍ OPLÁŠENÍ OCELOVÝCH PRŮK, DLE PŘR
 - NENOSNÁ SDK KONSTRUKCE, CELKOVÁ tl. 125 mm, DVOJITĚ OPLÁŠENÁ, PROTIPOŽÁRNÍ, IMPREGNOVANÁ, IMPREGNOVANÁ, TVYŽENA DESKA 2x 12,5 mm, VÝŠNĚNÁ ZVUKOVOU IZOLACÍ tl. 80 mm, PROFIL CW 75, AKUSTICKÁ NEPRŮJEDNOST 61 dB
 - ZDIVO Z KERAMICKÝCH DUTINOVÝCH TVÁRNIC
 - TEPELNÁ IZOLACE BEZ ROZLUŠENÍ, VIZ LEGENDA SKLADEB
 - ZDIVO Z PROLIČKOVÝCH BETONOVÝCH TVÁRNIC
 - HYDROIZOLACE BEZ ROZLUŠENÍ, VIZ LEGENDA SKLADEB
 - FASÁDNÍ ZATEPLOVACÍ SYSTÉM

POZNÁMKA OBECNÁ:

STYKY RŮZNÝCH MATERIÁLŮ PŘETÁHNOUT PLETIVEM / PERLINKOU
DŘÁŽKY VE ZDKU PRO INSTALACE BUDOU VYFŘEZOVÁNY, PO MONTÁŽI ZECLA VYPLNIT A VYZTĚLIT PERLINKOU
ZA PŘÍPADNÉ ZMĚNY OPROTÍ SCHVÁLENÉ PROJEKTOVÉ DOKUMENTACI, KTERÉ NEBUDOU POTVRZENY/SCHVÁLENY GENERALNÍM PROJEKTANTEM STAVBY, NENESE GENERALNÍ PROJEKTANT ŽÁDNOU ZODPOVĚDNOST
SAMOSTATNĚ JSOU ŘEŠENY DÍLČÍ PROJEKTY PROFESÍ A SPECIALIZACÍ V PŘÍPADĚ NEJASNOSTI MEZI STAVEBNÍ ČÁSTÍ PROJEKTU A PROJEKTU POŽÁRNĚ BEZPEČNOSTNÍ ŘEŠENÍ JE PŘR ZDŮVĚRNĚ
PŘI REALIZACI JAKÉKOLI V DÍLČÍ ČÁSTI OBJEKTU JE NUTNÉ POUŽÍVAT KOMPLETNÍ DOKUMENTACI VČETNĚ VŠECH PŘÍLOH
STYK OKNA S OMIŤKOU BUDE ŘEŠEN POMOČÍ NÁPOJAVOJÍ APU LIŠTY (H-E)
DALŠÍ POTŘEBNÉ INFORMACE - VIZ ČÁST DOKUMENTACE D1 VČETNĚ VYPISU PRVKŮ
NOVÉ OCELOVÉ SLOUPY JSOU CHRÁNĚNY SDK OBKLADEM S PROTIPOŽÁRNÍ ODOLNOSTÍ R 30/D1 (R 15 - POSLEDNÍ NP), DLE PŘR
TRAMĚZOVÝ FLECH POUŽITÝ VE STŘEŠNÍCH KONSTRUKCÍCH BUDE OMIŤNOUT PROTIPOŽÁRNĚ OMIŤKOU NA POŽÁRNÍ ODOLNOSTI REI 30/D1, DLE PŘR
STĚNY PŘEDĚLUJÍCÍ POŽÁRNÍ ÚSEKY MUSÍ MÍT POŽÁRNÍ ODOLNOST EI30/D1, DLE PŘR

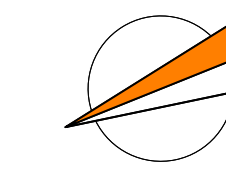
INFORMACE:

SÁDKOKARTONOVÉ PRÍČKY V MÍSTNOSTECH S VĚTŠÍM VÝSKYTEM VLHKOSTI (SPRCHY, UMÝVÁRNY, WC) SE POUŽÍJE SOK SE ZVYŠENOU ODOLNOSTÍ PROTI VODĚ A PULSINĚ VIZ SKLADBY
VŠECHNA WC A UMÝVÁRNY BUDOU VYBAVENY ODPADKOVÝMI KOŠI, MYDELKAMI, ZÁSOBNÍKEM NA PAPIROVÉ UTĚRKY, ZRCADLY A TD
WC PRO INVALIDY BUDE VYBAVENO VŠEMI MIDLÝ, NAKLÁPĚCÍM ZRCADLEM A TD, DLE VÝKRESŮ C. 386/009 SB.



0,000 = ROVINA PODLAHY V 1.NP

název a místo stavby:
ZŠ E. Valenty - nadstavba pavilonů (SO 02)
k.ú. Prostějov, parc.č.5722/61
investor:
Statutární město Prostějov
nám. T. G. Masaryka 130/14, 796 01 Prostějov
zařet. Mgr. Františkem Jurou - primátorem SM Prostějova
územní plán:
D.1.1 - Architektonicko-stavební řešení
vypracoval:
Richard Vala, ČKAIT 1006753
skupina dokumentace:
DPS
výkres:
PŮDORYS ZÁKLADŮ - NOVÝ STAV
měřítko:
1:50
datum:
LISTOPAD 2022
formát:
A0
číslo výkresu:
D.1.1-20



MARK VALA