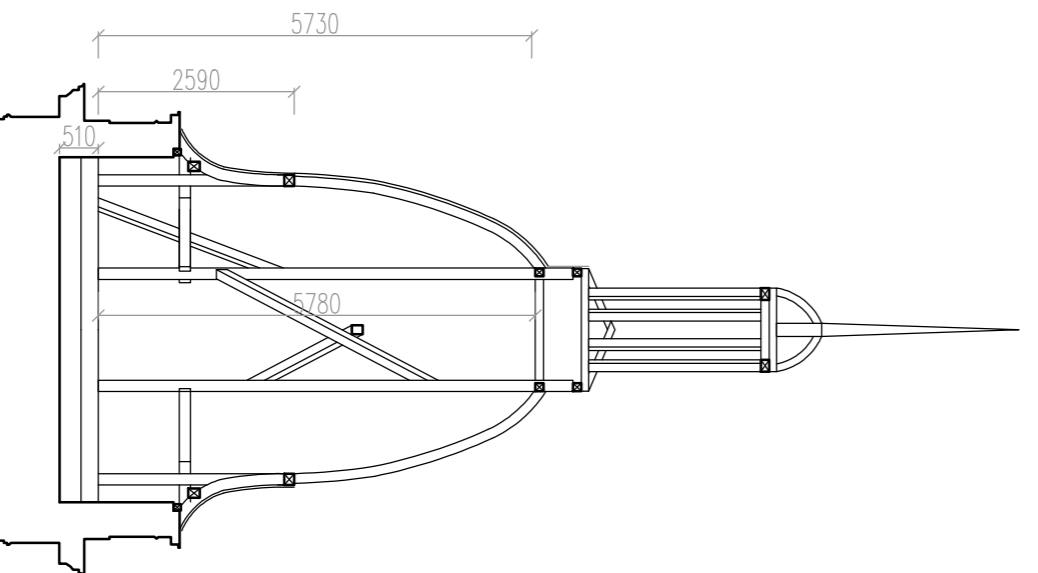


VELKÁ VĚŽ

FOTO - CELEK - VELKÁ VĚŽ



ŘEZ KONSTRUKCI VĚŽE E-E'

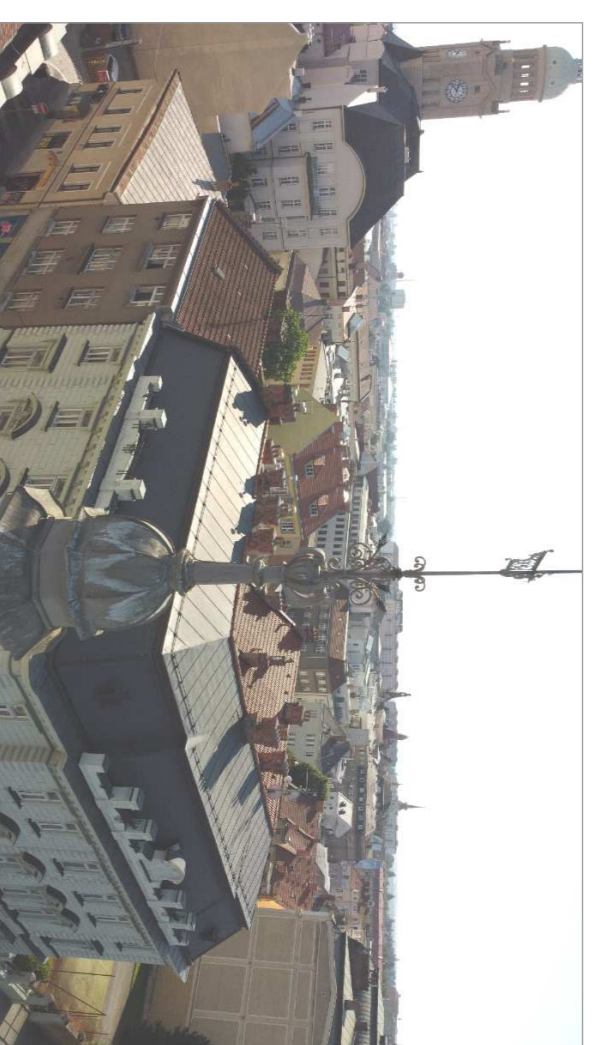


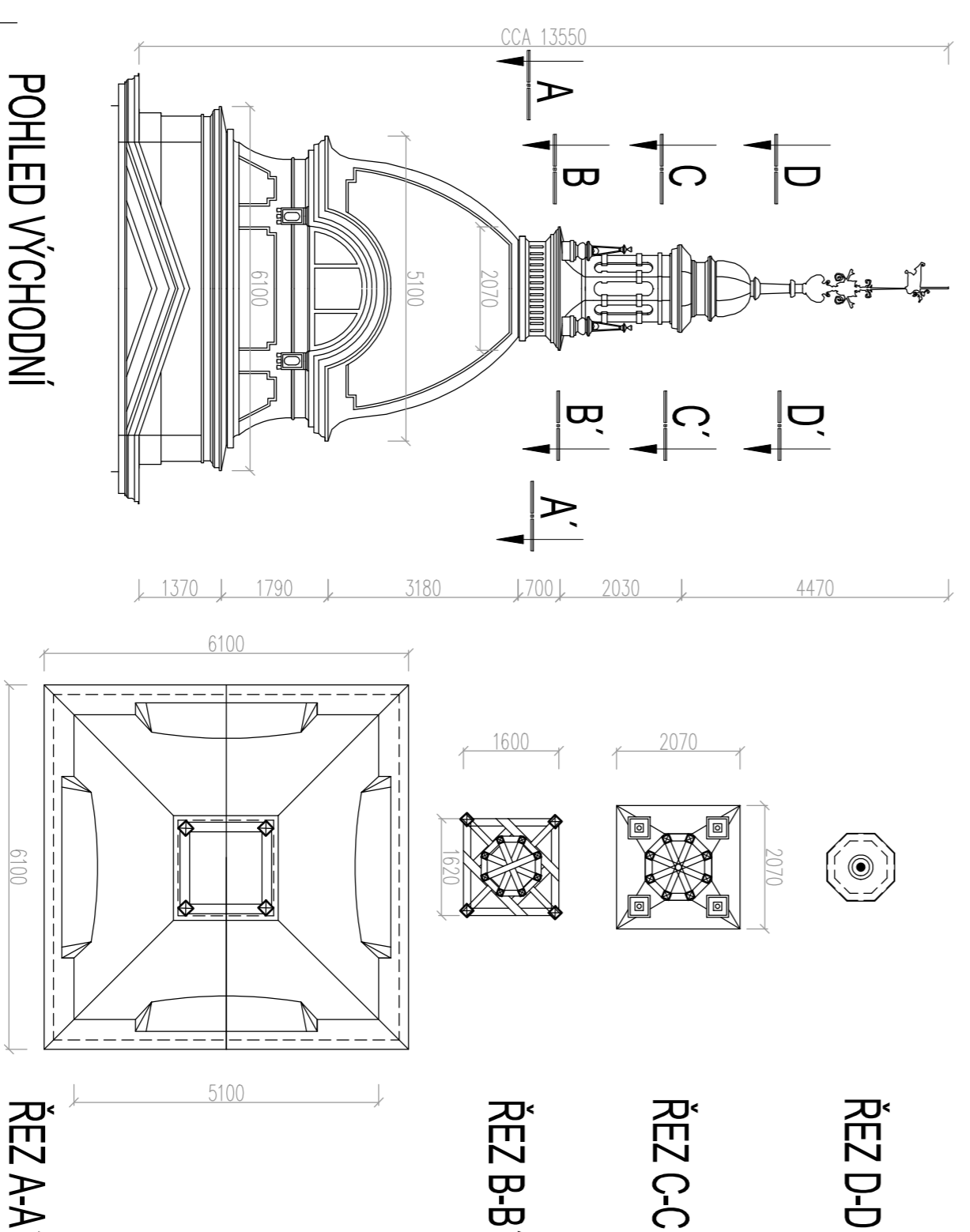
FOTO - DETAIL KOROUHVE



FOTO - DETAIL LUCERNY

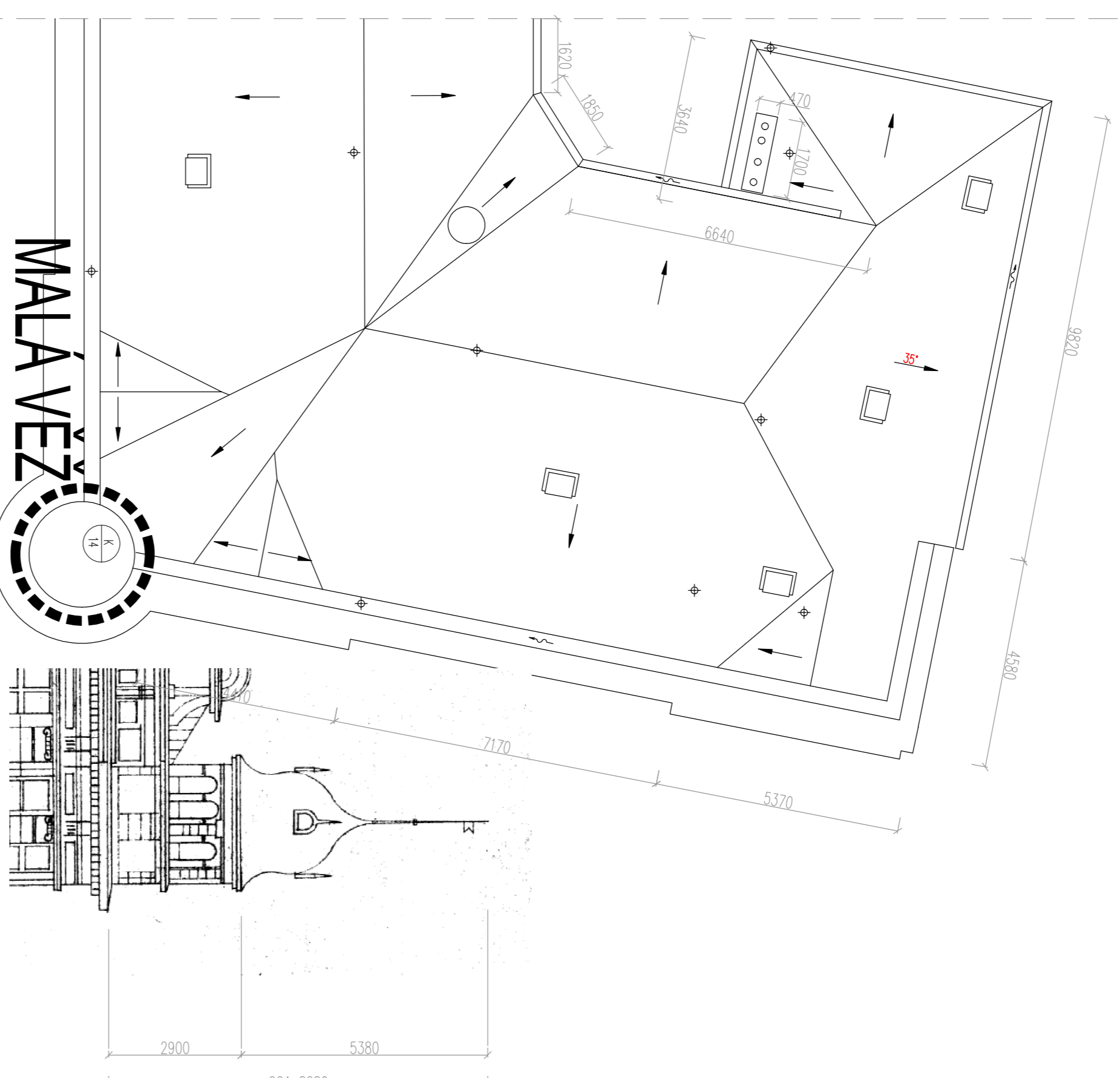
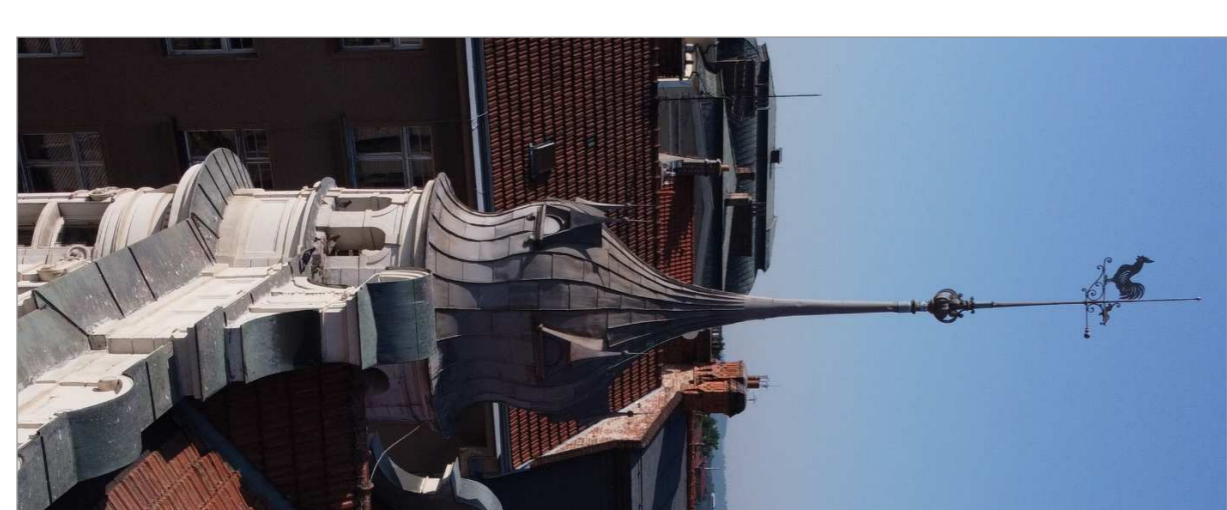


FOTO - DETAIL BĀNĚ

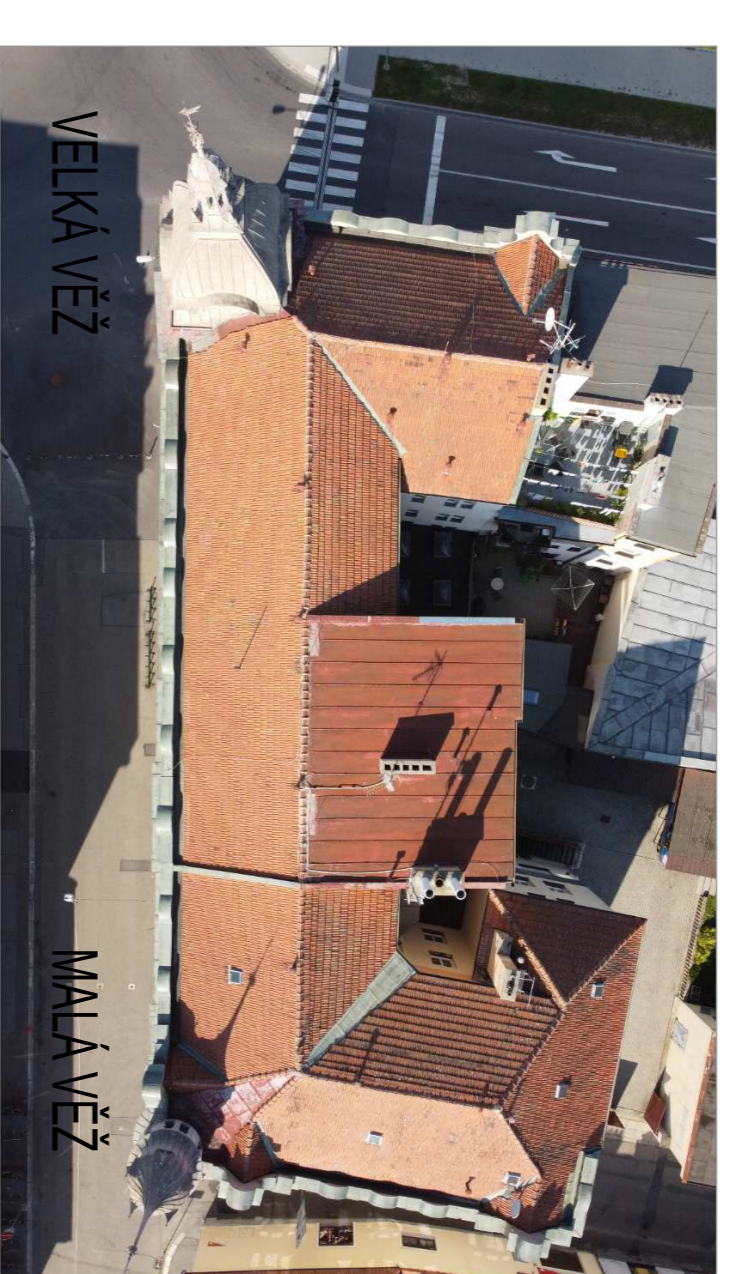


POHLED VÝCHODNÍ

ŘEZ A-A'



MALÁ VĚŽ



ORIENTAČNÍ ORTOFOTO POZIC VĚŽÍ NA OBJEKTU

OZN.	SCHEMA – POPIS	R.Š. (mm)	BM	KS	CELK.	POZNÁMKA
⊕	OPŘEHOVÁNÍ VELKÉ VĚŽE	300	m ²			KOMPLETNĚ NOVĚ: DETAILY OPŘEHOVÁNÍ ZMĚŘITÍ PO ZPŘÍSTUPNĚNÍ Z LEŠENÍ
⊕	OPŘEHOVÁNÍ MALÉ VĚŽE	70	m ²			KOMPLETNĚ NOVĚ: DETAILY OPŘEHOVÁNÍ ZMĚŘITÍ PO ZPŘÍSTUPNĚNÍ Z LEŠENÍ

VÝPIS KLEMPŘÍSKÝCH PRVKŮ - MĚDĚNÝ PLECH TL. 0,6 MM

UPOZORNĚNÍ:

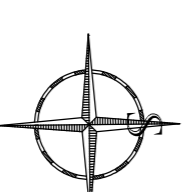
Objekt "ZUŠ Vladimíra Ambrose" není uveden v Ústředním seznamu nemovitých kulturních památek ČR, ale nachází se v Památkové zóně města Prostějova a dále oprava podléhá závaznému stanovisku a kontrole odd. památkové péče MÚP Prostějova.

Nedlouho součástí výkresové části je technická zpráva, D1.1.01, popisující detailně technologický postup provádění prací na opravě potrubí krovu. Opravu krovu, či samostatných konstrukcí, výměnu vadných prvků a jejich nahrazení novými konstrukcemi (tímto provedením speciálními lesáckými spoji, musí provést zakázka lesácká firma).

Obnova odlišení bude provedena i u obou věží, rovněž v materiálové variantě Cu. U těchto věží bude nutné, po zbudování lešňové konstrukce, provést rozdílné vyhodnocení stavu dřevěné konstrukce a zmaštění zdejších prvků, včetně detailů. Předpokládá se převaž. rozměry 1,1m x 2,1m a stávajícího stavu. Předpokládá se napesa vchodových korouhviček. Zdejší prvky lze spíše zařadit do prae pastických, vyzádujících vysoce odbornou práci.

Pro zřízení průběhů rekonstrukce je nutná důležitá koordinace provádění jednotlivých profesí. Na projekt opravy střešiny navazuje samostatná projektová dokumentace oprav lesácký (CAD PROJEKT P.L.U.S. S.R.O. 2021)

Aktuální, stavbu vyvolané změny je nutno vyhodnocovat v souladu s investorem, projektantem a zástupcem odd. památkové péče.



Projekt opravy střešiny je zpracován na základě provedeního zaměření krovu a střešiny a zpracováního posudku střešní konstrukce (11/2021) – (JK PRHS)

ZEMĚ	CR	KMČE	ZUŠ VL. AMBROSE PROSTĚJOV
ROD	OBJEDAVKOVÝ		OPRAVA STŘECHY
POŘADITEL	PROSTĚJOV		K.Ā. PROSTĚJOV, P.Ā. 223/1
MÍSTO	PROSTĚJOV		K.Ā. PROSTĚJOV, P.Ā. 223/1
INVESTOR	STATUTÁRNÍ MĚSTO PROSTĚJOV, MALÁ T.G. MĚSTYNA V.301/4, 78901 PROSTĚJOV		K.Ā. PROSTĚJOV, P.Ā. 223/1
AKUZNÍ ZODP.	ING.ANDRŮŠ LÁNGER	OBŠAH:	MEZISTRUKČURNÍ VYKRESY
ARCHITEKT	ING.ANDRŮŠ BEŠNÁ		SO.02 - OPRAVA VĚŽÍ
VÝKONKOVÝ	ING.ANDRŮŠ BEŠNÁ		KOORDINAČNÍ VYKRES
PRŮBĚH	ING.ANDRŮŠ BEŠNÁ		PIĀDORIS STŘECHY
			DATUM
			STUPEŇ
			MĚŘITÍ
			1:100
			D2.1.01